

PUC 24

Prozessüberwachungsgerät für Reineräume



Besondere Eigenschaften

- Speziell für den Einsatz in Reineräumen geeignet
- Eingänge für Feuchte- und Temperatursensoren
- Messwertstabilität durch zyklische Selbstkalibrierung des Nullpunktes (Differenzdruck)
- Alarmschwellen (Schaltkontakte)
- Grafik LC-Anzeige
- Profibus DP-Schnittstelle (Option)
- Akustischer Alarm bei Überschreiten des eingestellten Grenzwertes, über Taste quittierbar
- Lösungsmittelbeständige Oberfläche aus Edelstahl
- Mehrsprachiges Menü (deutsch/englisch)

Technische Daten

Messbereiche	± 100 Pa oder ± 250 Pa innerhalb dieses Bereiches frei skalierbar
Messunsicherheit	0,5 % v.E.
Ausschlag-Drift / Temperatur	0,03 % /K (+10 °C...+50 °C)
Nullpunkt-Drift / Temperatur	± 0 % (zyklische Nullpunkt Korrektur)
Überlastbarkeit	200-fach
Medium	Luft, alle nichtaggressiven Gase
max. Systemdruck	10 kPa bei Messbereichen ≤ 10 kPa Bei Messbereichen über 10 kPa max. Nenndruck des Sensors
Ansprechzeit des Sensors	25 ms
Zeitkonstanten	25 ms ... 40 s (einstellbar)
Eingangssignal Feuchte-/Temperaturmodul (galvanisch getrennt)	0 ... 10 V, R _i = 470 kΩ 0/4 ... 20 mA, R _L = 50 Ω einstellbar
Arbeitstemperatur	+ 10 ... + 50 °C
Lagertemperatur	-10 ... + 70 °C
Leistungsaufnahme	ca. 7 VA
Gewicht	ca. 1 kg
Druckanschlüsse	für Schlauch NW 3...6 mm
Schutzart	IP 65
Prüfungen	CE

Messbereich	A
± 100 Pa	0
± 250 Pa	1

Datenschnittstelle	B
ohne	0
Profibus DP (Option)	DP
RS232 (Option)	2

Busanschluss	C
9-poliger Sub D Einbaustecker <small>(nicht für Wandstärken über 5 mm geeignet)</small>	D
Sub D Stecker mit 150 mm Kabel	DK
Rundsteckverbinder M12 mit 150 mm Kabel	RK

Versorgungsspannung	24 VDC, ± 10 % geglättet
---------------------	--------------------------

Ausgangssignale	0 ... 10 V (R _i > 2 kΩ) 0/4 ... 20 mA (R _L < 500 Ω) einstellbar 2 Schaltkontakte, 6 A, 230 VAC, innerhalb des Druckbereiches frei konfigurierbar
-----------------	---

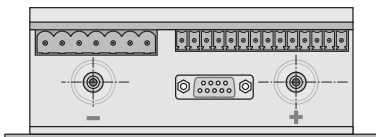
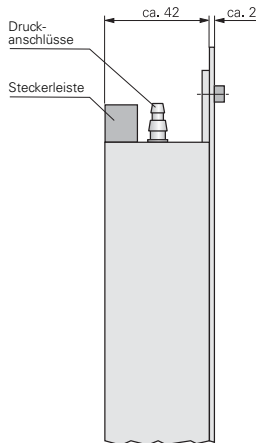
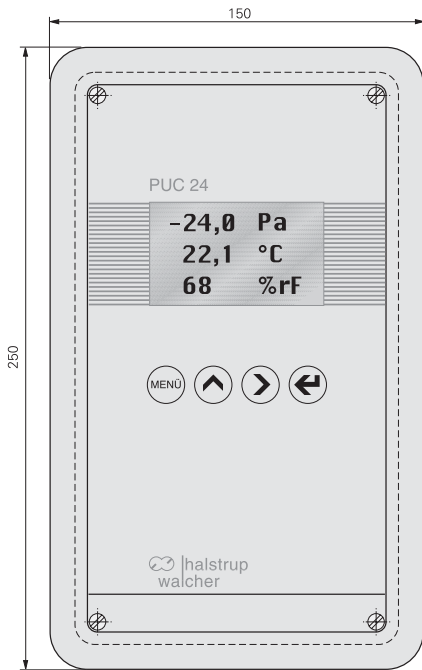
Bestellschlüssel

	A	B	C
PUC 24	-	-	-

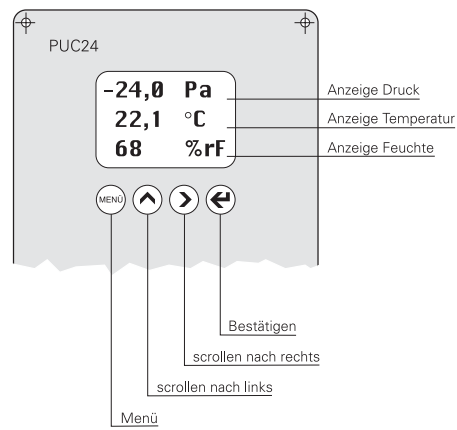
Zubehör	
<input type="checkbox"/> Stecker mit Busabschlusswiderstand	9601.-0104
<input type="checkbox"/> DAkS-DKD-Kalibrierzertifikat deutsch	9601.-0003
<input type="checkbox"/> DAkS-DKD-Kalibrierzertifikat englisch	9601.-0004
<input type="checkbox"/> Werkskalibrierzertifikat	9601.-0002

PUC 24

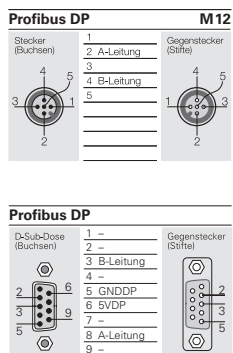
Maßzeichnung



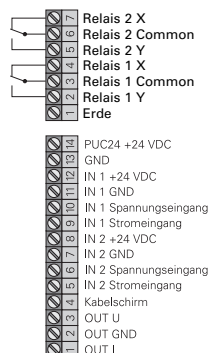
Bedienelemente



Anschlussplan



Versorgungsspannung



Blockschaltbild

