



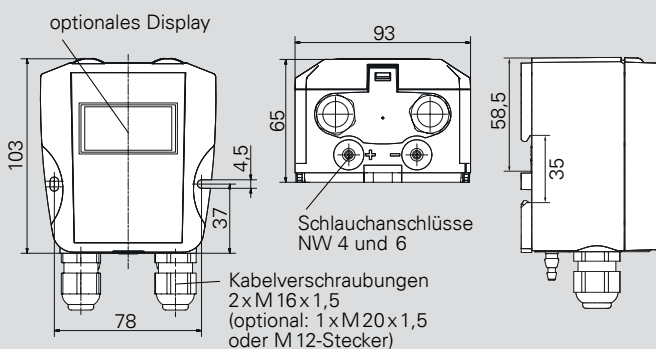
Variante mit optionalem Display

Eigenschaften / Nutzen

- Kompakter Differenzdruck-Messumformer für Basisanwendungen in Reinraum, Maschinen, HKL oder Filterüberwachung
- Robustes ABS-Gehäuse mit IP67 zur Hutschienen- oder Wandmontage
- \pm und asymmetrische Messbereiche
- Wahlweise mit fest definiertem Messbereich oder umschaltbar zwischen je 4 Messbereichen
- Druck-Einheiten Pa, kPa (Lineares Ausgangssignal)
- Radiziertes Ausgangssignal in % vom max. Ausgangswert
- Konfigurierbar über DIP-Schalter
- Nullpunktkorrektur über internen Taster oder Digitaleingang
- Feinjustage über internen Taster

Optional

- 3 1/2-stelliges Display
- 2-Leiter-System (ZWL) oder Relais (6 A)
- Anschlussstecker



Maße in mm

Messbereiche (auch \pm) andere auf Anfrage	50/100/200/500 Pa 1/2,5/5/10 kPa
Messunsicherheit (bei 22 °C, Messunsicherheit der Referenz 0,3 Pa)	$\pm 1\%$ vom eingestellten Endwert bei Messbereichen ≤ 100 Pa zzgl. $\pm 0,5$ Pa
Temperaturkoeffizient Spanne	0,1 % v. E./K
Temperaturkoeffizient Nullpunkt	0,1 % v. E./K
Überlastbarkeit/ Max. Systemdruck	± 25 kPa: Messbereiche ≤ 250 Pa ± 50 kPa: Messbereiche > 250 Pa
Medium	Luft, nichtaggressive und nicht brennbare Gase
Ansprechzeit des Sensors	25 ms
Umgebungstemperatur	-10..70 °C, mit Display: 0..50 °C
Lagertemperatur	-10..70 °C, mit Display: -5..55 °C
Kalibriertemperatur	22 °C
Luftfeuchte (Messmedium)	0..80 %rF
Leistungsaufnahme	< 1 W (Option Relais: < 4 W)
Druckanschlüsse	für Schlauch NW 4 und 6 mm
Schutzart	IP67
Gewicht	ca. 200 g
Prüfungen	CE

Ausgang ¹⁾	A
0..10 V ($R_L \geq 50$ k Ω)	1
2..10 V ($R_L \geq 50$ k Ω)	2
0..20 mA ($R_L \leq 500$ Ω)	0
4..20 mA ($R_L \leq 500$ Ω)	4

Schaltkontakt ³⁾	D
ohne	0
1 Relais (Wechsler) ³⁾ max. 230 VAC, 6 A (nicht für Zweileiter)	1

³⁾ Parameter auf Anfrage voreinstellbar

¹⁾ über DIP-Schalter konfigurierbar, Umwandlung in rad. Signal einstellbar (% vom max. Ausgangswert)

Versorgung	B
24 VAC/DC 50/60Hz $\pm 10\%$ mit Verpolschutz	AC/DC
15..32 VDC Zweileiter (nur für A=4)	ZWL
24 VDC mit galvanischer Trennung	VDC

LC-Anzeige	E
ohne	0
3 1/2-stellig ⁴⁾	1

⁴⁾ Anzeige bis ± 1999

Messbereich	C
Standard ²⁾ (z. B. 0..100 Pa)	
50 Pa/100 Pa/ 200 Pa/250 Pa	1
100 Pa/200 Pa/ 750 Pa/1,25 kPa	2
250 Pa/500 Pa/ 1 kPa/2,5 kPa	3
1 kPa/2,5 kPa/ 5 kPa/10 kPa	4
± 50 Pa/ ± 100 Pa/ ± 200 Pa/ ± 250 Pa	1A
± 100 Pa/ ± 200 Pa/ ± 750 Pa/ $\pm 1,25$ kPa	2A
± 250 Pa/ ± 500 Pa/ ± 1 kPa/ $\pm 2,5$ kPa	3A
± 1 kPa/ $\pm 2,5$ kPa/ ± 5 kPa/ ± 10 kPa	4A

Zeitkonstante ⁵⁾	F
25 msec	025
1 sec	1
4 sec	4
10 sec	10

⁵⁾ werkseitig voreingestellt, über Taster konfigurierbar

Elektrischer Anschluss	G
Federzugklemme, 2 x M 16 Kabelverschraubung	16
Federzugklemme, M 20 Kabelverschraubung ⁶⁾	20
M 12-Stecker ⁶⁾	12

⁶⁾ nicht für Schaltkontakt/Relais (D)

DAkS-Kalibrierschein
(deu / eng) **9601.0003**
ISO-Werkskalibrierschein
(deu / eng) **9601.0002**

²⁾ auch \pm Messbereiche

Bestellcode	A	B	C	D	E	F	G
PS 17	-	-	-	-	-	-	-