

Messunsicherheit (Messunsicherheit der Referenz 0,3 Pa)	± 1% v. MS (Messspanne) Referenz ± 0,5 hPa bezogen auf NN
Temperaturkoeffizient Spanne	0,04 % / K (10 .. 60 °C)
Kalibriertemperatur	22 °C
Arbeitstemperatur	10 .. 60 °C
Lagertemperatur	- 10 .. 70 °C
Signalstabilität	0,3 hPa/Jahr
Reduzierung	0 .. 850 m über NN (bei Bestellung bitte angeben)
Leistungsaufnahme	ca. 3 VA
Kabelverschraubungen	2 x PG 7 (Gehäuse ohne Display) 2 x PG11 (Gehäuse mit Display)
Schutzart	IP54
Gewicht	ca. 0,6 kg
Druckanschlüsse ¹⁾	für Schlauch NW 6 mm
Prüfungen	CE

¹⁾ AD 1000: 1 Druckanschluss
BA 1000: kein Druckanschluss

Produkt	Messbereich	A
AD 1000	0 .. 50 kPa	50A
	0 .. 100 kPa	100A
	80 .. 120 kPa	80A
	90 .. 110 kPa	90A
	100 .. 0 kPa	0A
BA 1000	80 .. 120 kPa	80B
	85 .. 115 kPa	85B
	90 .. 110 kPa	90B
	95 .. 115 kPa	95B

Ausgang	B
0 .. 10 V ($R_L \geq 2 \text{ k}\Omega$)	1
0 .. 20 mA ($R_L \leq 500 \Omega$)	0
4 .. 20 mA ($R_L \leq 500 \Omega$)	4

Versorgung	C
24 VDC, + 20 % / - 15 %	24D
24 VAC, + 6 % / - 15 % (50/60 Hz)	24A
115 VAC, + 6 % / - 15 % (50/60 Hz)	115
230 VAC, + 6 % / - 15 % (50/60 Hz)	230

LC-Anzeige	D
ohne	0
3 ½-stellig	3

Reduzierung ²⁾	E
ohne	0
Angabe in Metern (z. B. 2 m) ²⁾	

²⁾ nur bei BA 1000

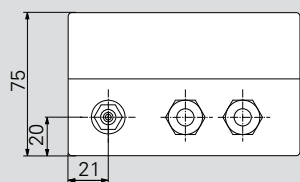
Bestellcode	A	B	C	D	E
AD-BA 1000	-	-	-	-	-



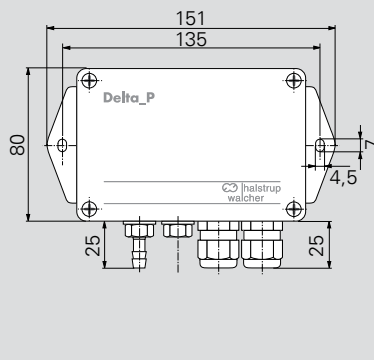
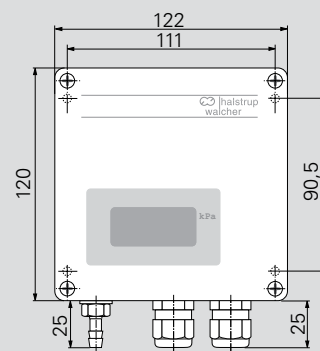
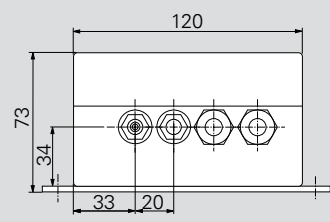
Eigenschaften / Nutzen

- Präziser Absolutdruck-Messumformer
- AD: für Absolutdruck
- BA: für barometrischen Druck
- Hohe Genauigkeit und Langzeitstabilität
- Geringe Nullpunkt drift, Hysterese und Temperaturabhängigkeit
- Anpassung (Reduzierung) der optionalen Anzeige an die Höhe des Aufstellungsortes gemäß DIN ISO 2533 werkseitig möglich (nur BA 1000)

AD/BA 1000 mit Display



AD/BA 1000 ohne Display



AD 1000: 1 Druckanschluss

BA 1000: kein Druckanschluss

ABSOLUTDRUCK-MESSGERÄTE

Zur Bestimmung des barometrischen Drucks benötigen Sie eine Absolutdruckmessung. Dabei wird der aktuell gemessene Druck dem Vakuum gegenübergestellt. Bei der barometrischen Druckmessung werden (wetterabhängige) Umgebungsdrücke erfasst, also ca. 1 013,25 hPa ± 50 hPa. Bei der Absolutdruckmessung können auch andere Druckwerte auf das Vakuum bezogen werden – je nach gewähltem Messbereich (z. B. 75 hPa).

Produkt	AD 1000	BA 1000
Details auf	S. 32	S. 32
		
Features	Absolutdruck-Messumformer	Barometrischer Messumformer
Messbereich	0 .. 50 kPa 0 .. 100 kPa 80 .. 120 kPa 90 .. 110 kPa 100 .. 0 kPa	80 .. 120 kPa 85 .. 115 kPa 90 .. 110 kPa 95 .. 115 kPa
Messunsicherheit	± 1 % v. MS (Messspanne) Referenz ± 0,5 hPa bezogen auf NN	
Display	3 ½-stellig (optional)	

ZUBEHÖR

DAkKS-Kalibrierschein, deutsch
(siehe S. 42)
DAkKS-Kalibrierschein, englisch
(siehe S. 42)
ISO-Werkskalibrierschein
Verbindungssteile (Schläuche etc.)

Best.-Nr.
9601.0003
9601.0004
9601.0002
vgl. S. 11

ANWENDUNG

Die präzise Bestimmung des barometrischen Drucks wird zum einen zur Wetterbestimmung eingesetzt. Zum anderen werden Klimaanlagen häufig auf den aktuellen barometrischen Druck bezogen, um zu große Druckdifferenzen etwa in Eingangsbereichen/Luftschleiern zu vermeiden.

Eine präzise Absolutdruckmessung wird in zahlreichen wissenschaftlichen und Produktions-Prozessen benötigt – wo immer ein (wetterunabhängiger) Prozessdruck-Wert erforderlich ist. Ein häufiges Beispiel ist die Druckkompensation von Volumenstrommessungen.

