



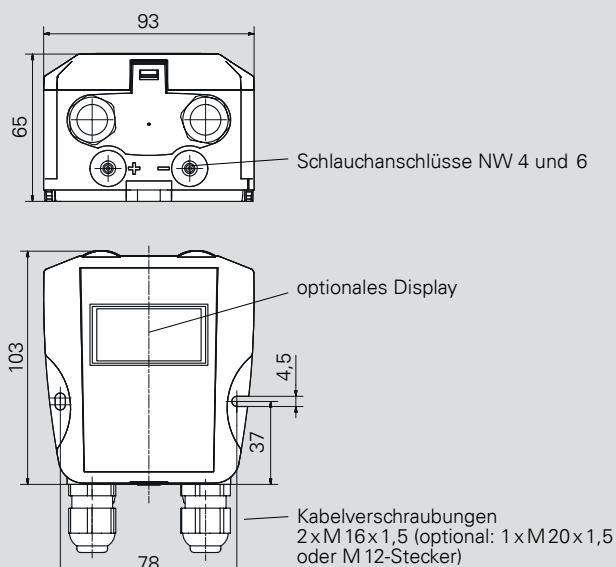
Variante mit optionalem Display

### Eigenschaften / Nutzen

- Kompakter Differenzdruck-Messumformer für Basisanwendungen
- Robustes ABS-Gehäuse mit IP65 zur Hutschienen- oder Wandmontage
- ± und asymmetrische Messbereiche
- Wahlweise mit fest definiertem Messbereich oder umschaltbar zwischen je 4 Messbereichen
- Druck-Einheiten Pa, kPa (Lineares Ausgangssignal)
- Radiziertes Ausgangssignal in % vom max. Ausgangswert
- Konfigurierbar über DIP-Schalter
- Nullpunktkorrektur über internen Taster oder Digitaleingang
- Feinjustage über internen Taster

### Optional

- 3 ½-stelliges Display
- 2-Leiter-System (ZWL) oder Relais (6 A)
- Anschlussstecker



Maße in mm

Messbereiche (auch ± Messbereiche) andere auf Anfrage	50/100/200/500 Pa 1/2,5/5/10 kPa
Messunsicherheit (Messunsicherheit der Referenz 0,3 Pa)	± 1 % vom eingestellten Endwert bei Messbereich > 100 Pa und 22 °C ± 2 % vom eingestellten Endwert bei Messbereich ≤ 100 Pa und 22 °C
Temperaturkoeffizient Spanne	0,1 % v. E./K
Temperaturkoeffizient Nullpunkt	0,1 % v. E./K
Überlastbarkeit/ Max. Systemdruck	± 25 kPa: Messbereiche ≤ 250 Pa ± 50 kPa: Messbereiche > 250 Pa
Medium	Luft, nichtaggressive und nicht brennbare Gase
Ansprechzeit des Sensors	25 ms
Umgebungstemperatur	-10..70 °C mit Display: 0..50 °C
Lagertemperatur	-10..70 °C mit Display: -5..55 °C
Kalibriertemperatur	22 °C
Luftfeuchte (Messmedium)	0..80 %rF
Leistungsaufnahme	< 1 W (Option Relais: < 4 W)
Druckanschlüsse	für Schlauch NW 4 und 6 mm
Schutzart	IP65
Prüfungen	CE

Ausgang <sup>1)</sup>	A
0..10 V (R <sub>L</sub> ≥ 50 kΩ)	1
2..10 V (R <sub>L</sub> ≥ 50 kΩ)	2
0..20 mA (R <sub>L</sub> ≤ 500 Ω)	0
4..20 mA (R <sub>L</sub> ≤ 500 Ω)	4

Versorgung	B
24 VAC/DC ± 10 % mit Verpolschutz	AC/DC
15..32 VDC Zweileiter (nur für A=4)	ZWL
24 VDC mit galvanischer Trennung	VDC

<sup>1)</sup> Ausgangssignal über DIP-Schalter konfigurierbar, Umwandlung in radiziertes Signal einstellbar (Anzeige in % vom max. Ausgangswert)

Messbereich	C
Standard <sup>2)</sup> (z.B. 0..100 Pa)	
umschaltbar	
50 Pa/100 Pa / 200 Pa/250 Pa	1
100 Pa/200 Pa / 750 Pa/1,25 kPa	2
250 Pa/500 Pa / 1 kPa/2,5 kPa	3
1 kPa/2,5 kPa / 5 kPa/10 kPa	4
± 50 Pa/± 100 Pa / ± 200 Pa/± 250 Pa	1A
± 100 Pa/± 200 Pa / ± 750 Pa/± 1,25 kPa	2A
± 250 Pa/± 500 Pa / ± 1 kPa/± 2,5 kPa	3A
± 1 kPa/± 2,5 kPa / ± 5 kPa/± 10 kPa	4A

Schaltkontakt <sup>3)</sup>	D
ohne	0
1 Relais (Wechsler) <sup>3)</sup> max. 230 VAC, 6 A (nicht für Zweileiter)	1

<sup>3)</sup> Relaisparameter auf Anfrage voreinstellbar

Zeitkonstante <sup>4)</sup>	F
25 msec	025
1 sec	1
4 sec	4
10 sec	10

<sup>4)</sup> werkseitig voreingestellt, über Taster konfigurierbar

Elektrischer Anschluss	G
Federzugklemme, 2 x M16 Kabelverschraubung	16
Federzugklemme, M20 Kabelverschraubung	20
M12-Stecker	12

<sup>2)</sup> auch ± Messbereiche

LC-Anzeige	E
ohne	0
3 ½-stellig <sup>5)</sup>	1

<sup>5)</sup> Anzeige bis ± 1999

Bestellcode	A	B	C	D	E	F	G
PS 17	-	-	-	-	-	-	-