

|   |   |
|---|---|
| Nennstrom   | PSE 100: 0,2A<br>PSE 200: 1A                                  |
| Leerlaufstrom                                     | 0,2 A   |
| Positionierauflösung                              | 0,5 % vom Stellbereich  |
| Positioniergenauigkeit                            | 2 % vom Stellbereich  |
| Stellbereich                                      | PSE 100: max. 20 Umdrehungen<br>PSE 200: max. 50 Umdrehungen  |
| Schockfestigkeit<br>nach IEC/DIN EN 60068-2-27    | 50 g 11 ms  |
| Vibrationsfestigkeit<br>nach IEC/DIN EN 60068-2-6 | 10..55 Hz 1,5 mm /<br>55..1 000 Hz 10 g /<br>10..2 000 Hz 5 g |
| Abtriebswelle                                     | 12 mm Vollwelle (mit Abflachung)                              |
| Max. zul. Axialkraft                              | 20 N  |
| Max. zul. Radialkraft                             | 30 N  |
| Umgebungstemperatur                               | 0..50 °C  |
| Lagertemperatur                                   | -10..70 °C  |
| Schutzart   | IP 55   |
| Gewicht   | 900 g   |
| Prüfungen   | CE  |

| Produkt | Nennmoment | Nenn-drehzahl          | A     |
|---------|------------|------------------------|-------|
| PSE 100 | 2,5 Nm     | 2 min <sup>-1</sup>    | 100/1 |
|         | 5 Nm       | 1 min <sup>-1</sup>    | 100/2 |
|         | 10 Nm      | 0,5 min <sup>-1</sup>  | 100/3 |
|         | 10 Nm      | 0,25 min <sup>-1</sup> | 100/4 |
| PSE 200 | 1 Nm       | 30 min <sup>-1</sup>   | 200/1 |
|         | 5 Nm       | 5 min <sup>-1</sup>    | 200/2 |
|         | 10 Nm      | 2 min <sup>-1</sup>    | 200/3 |
|         | 10 Nm      | 1 min <sup>-1</sup>    | 200/4 |
|         | 10 Nm      | 0,5 min <sup>-1</sup>  | 200/5 |
|         | 10 Nm      | 0,25 min <sup>-1</sup> | 200/6 |

| Analoge Sollwertvorgabe           | B |
|-----------------------------------|---|
| 0..10 VDC (R <sub>L</sub> > 2 kΩ) | A |
| 0..20 mA (R <sub>L</sub> < 500 Ω) | B |
| 4..20 mA (R <sub>L</sub> < 500 Ω) | C |

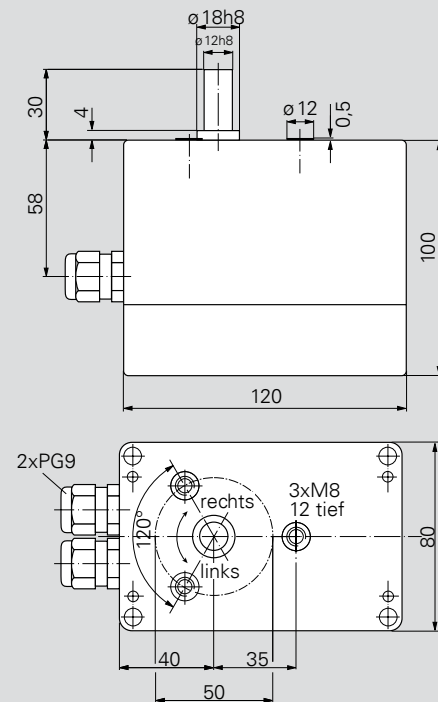
| Versorgungsspannung | C                        |
|---------------------|--------------------------|
| PSE 200             | 24 VDC (+20/-15 %)       |
| PSE 100             | 24 VAC (+6/-15 % 50 Hz)  |
|                     | 115 VAC (+6/-15 % 50 Hz) |
|                     | 230 VAC (+6/-15 % 50 Hz) |

| Stellbereich <sup>1)</sup>                 | D   |
|--|-----|
| 0..360°                                    | — ° |
| max. 50 (PSE 200)/20 Umdrehungen (PSE 100) | — U |

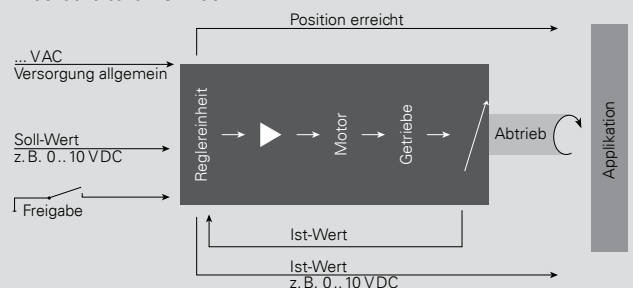
| Ist-Wert<br>Ausgangssignal | E |
|----------------------------|---|
| 0..10 V                    | A |
| 0..20 mA                   | B |
| 4..20 mA                   | C |

| Drehrichtung | F  |
|--------------|----|
| links        | li |
| rechts       | re |

| Bestellcode | A | B | C | D | E | F |
|-------------|---|---|---|---|---|---|
| PSE         |   |   |   |   |   |   |



Blockschaltbild PSE 100



Blockschaltbild PSE 200

