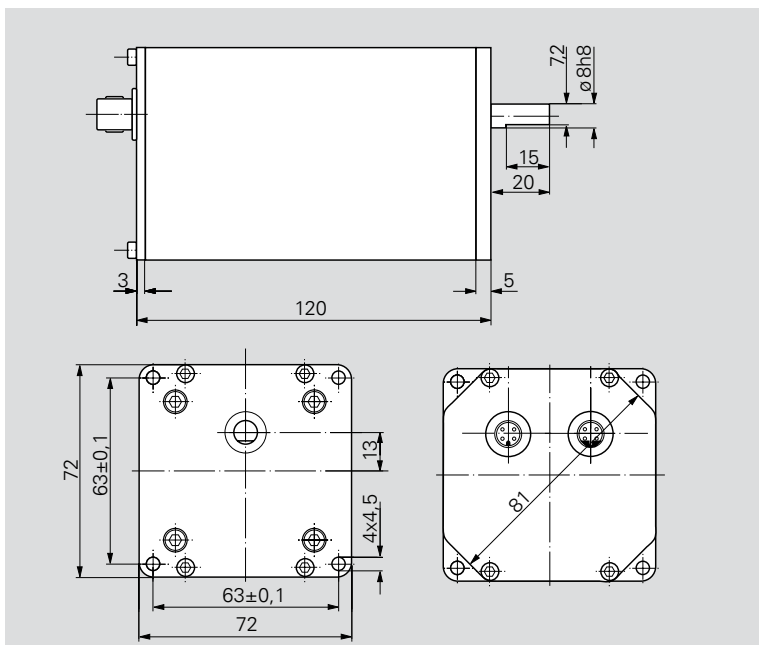




|   |   |
|---|---|
| Einschaltdauer                                    | 100 %   |
| Versorgungsspannung                               | 24 VDC (+20/-15 %)  |
| Nennstrom   | 0,5 A   |
| Leerlaufstrom                                     | 0,2 A   |
| Positionierauflösung                              | 0,5 % vom Stellbereich                                      |
| Positioniergenauigkeit                            | 2 % vom Stellbereich  |
| Stellbereich                                      | max. 15 Umdrehungen   |
| Schockfestigkeit<br>nach IEC/DIN EN 60068-2-27    | 50 g 11 ms  |
| Vibrationsfestigkeit<br>nach IEC/DIN EN 60068-2-6 | 10..55 Hz 1,5 mm /<br>55..1000 Hz 10 g /<br>10..2000 Hz 5 g |
| Abtriebswelle                                     | 8 mm Vollwelle  |
| Max. zul. Axialkraft                              | 20 N  |
| Max. zul. Radialkraft                             | 30 N  |
| Umgebungstemperatur                               | 0..50 °C  |
| Lagertemperatur                                   | -10..70 °C  |
| Schutzart   | IP65  |
| Gewicht   | 800 g   |
| Prüfungen   | CE  |



| Nennmoment | Nenn-drehzahl         | A     |
|------------|-----------------------|-------|
| 1 Nm       | 60 min <sup>-1</sup>  | 272/1 |
| 2 Nm       | 30 min <sup>-1</sup>  | 272/2 |
| 4 Nm       | 15 min <sup>-1</sup>  | 272/3 |
| 5 Nm       | 7,5 min <sup>-1</sup> | 272/4 |

| Analoge Sollwertvorgabe                 | B |
|---|---|
| 0..10 VDC ( $R_L > 2 \text{ k}\Omega$ ) | A |
| 0..20 mA ( $R_L < 500 \Omega$ )         | B |
| 4..20 mA ( $R_L < 500 \Omega$ )         | C |

| Stellbereich <sup>1)</sup> | C |
|----------------------------|---|
| max. 15 Umdrehungen        |   |

<sup>1)</sup> Angabe in Umdrehungen, max. 15 möglich. Bei <1 Umdrehung: Umrechnen der Winkel. Beispiel: 270° entspricht 0,75 Umdrehungen.

| Bestellcode | A | B | C |
|-------------|---|---|---|
| PSE         | - | - | - |

**Zubehör**  
 Gegenstecker Best.-Nr. 9601.0048  
 (A-codierte Dose und eine B-codierte Dose, 4-polig)

Blockschaltbild PSE 272

