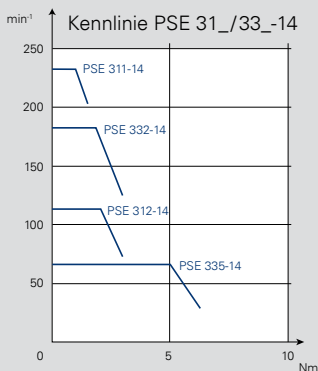


Für Details zu Anschlüssen siehe auch S. 47 und Betriebsanleitung.



Produkt	Nenn-drehmoment	Selbsthalte-moment	Nenn-drehzahl
PSE 311-14	1 Nm	0,5 Nm	210 min ⁻¹
PSE 312-14	2 Nm	1 Nm	115 min ⁻¹
PSE 332-14	2 Nm	1 Nm	150 min ⁻¹
PSE 335-14	5 Nm	2,5 Nm	68 min ⁻¹

Buskommunikation

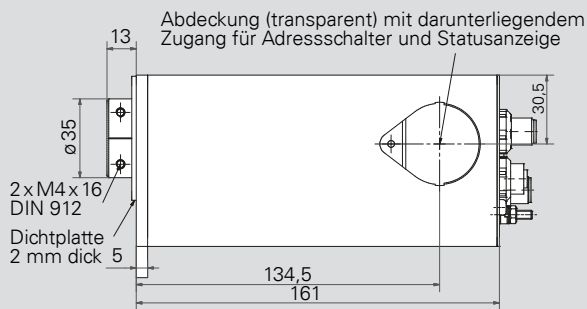
CANopen, PROFIBUS DP, DeviceNet, Modbus RTU, Sercos, EtherCAT, PROFINET, EtherNet/IP, POWERLINK, IO-Link

Einschaltdauer	30 % (Basiszeit 300 s)
Betriebsart	S3
Versorgungsspannung	24 VDC $\pm 10\%$ galvanische Trennung zwischen Steuer- und Leistungsteil und Bus
Nennstrom	PSE 31_: 2,4 A, PSE 33_: 3,1 A
Stromaufnahme Steuerung	0,1 A
Positioniergenauigkeit	0,9° absolute Positionserfassung erfolgt direkt an der Abtriebswelle
Verfahrbereich	250 Umdrehungen keine mechanische Begrenzung
Schockfestigkeit nach IEC/DIN EN 60068-2-27	50g 11 ms
Vibrationsfestigkeit nach IEC/DIN EN 60068-2-6	10..55 Hz 1,5 mm/ 55..1 000 Hz 10 g/ 10..2 000 Hz 5 g
Abtriebswelle	14 mm Hohlwelle mit Klemmring
Max. zul. Axialkraft	20 N
Max. zul. Radialkraft	40 N
Umgebungstemperatur	0..45 °C
Lagertemperatur	-10..70 °C
Schutzart	IP54
Gewicht	700 g
Prüfungen	CE, optional: NRTL (UL, CSA, ANSI)

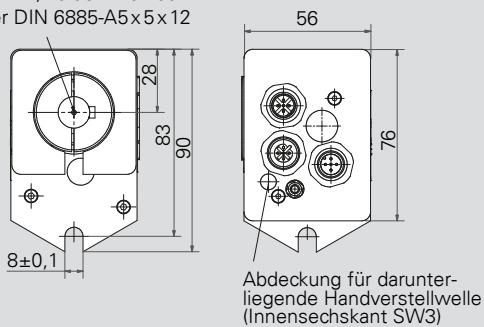
Den Bestellschlüssel und Zubehör finden Sie auf S. 18 / 19.



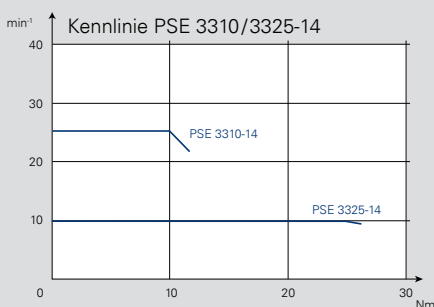
CE
 Made in Germany
 Typ PSE3325-14-OP-0-M
 Drehmoment 25 Nm
 Drehzahl 10 U/min
 Stellbereich 250 U
 Spannung 24 VDC
 9433.0094 AD-60795
 halstrup walcher



Hohlwelle $\varnothing 14H7/18$ tief mit Nut und Passfeder DIN 6885-A5x5x12



Für Details zu Anschlüssen siehe auch S. 47 und Betriebsanleitung.



Produkt	Nennmoment	Selbsthalte-moment	Nenn-drehzahl
PSE 3310-14	10 Nm	5 Nm	25 min ⁻¹
PSE 3325-14	25 Nm	12,5 Nm	10 min ⁻¹

Buskommunikation
 CANopen, PROFIBUS DP, DeviceNet, Modbus RTU, Sercos, EtherCAT, PROFINET, EtherNet/IP, POWERLINK, IO-Link

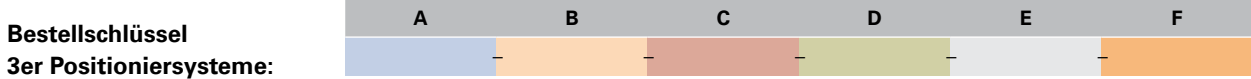
Einschaltdauer	25 % (Basiszeit 300 s)
Betriebsart	S3
Versorgungsspannung	24 VDC ± 10 % galvanische Trennung zwischen Steuer- und Leistungsteil und Bus
Nennstrom	3,1 A
Stromaufnahme Steuerung	0,1 A
Positioniergenauigkeit	0,9° absolute Positionserfassung erfolgt direkt an der Abtriebswelle
Verfahrbereich	250 Umdrehungen keine mechanische Begrenzung
Schockfestigkeit nach IEC/DIN EN 60068-2-27	50 g 11 ms
Vibrationsfestigkeit nach IEC/DIN EN 60068-2-6	10..55 Hz 1,5 mm/ 55..1 000 Hz 10 g/ 10..2 000 Hz 5 g
Abtriebswelle	14 mm Hohlwelle Schelle und Passfedernut
Max. zul. Axialkraft	20 N
Max. zul. Radialkraft	40 N
Umgebungstemperatur	0..45°C
Lagertemperatur	-10..70°C
Schutzart	IP54
Gewicht	1350 g
Prüfungen	CE, optional: NRTL (UL, CSA, ANSI)

Den Bestellschlüssel und Zubehör finden Sie auf S. 18 / 19.

BESTELLSCHLÜSSEL PSE/PSS/PSW 3er-FAMILIE

Alle Positioniersysteme der PSE/PSS/PSW 3er-Familie haben einen gemeinsamen Bestellschlüssel.

Für eine optimale Übersichtlichkeit und auch zur Vereinfachung der kundenseitigen Dokumentation ist die gesamte Vielfalt der PSE/PSS/PSW-Familie in einem gemeinsamen Bestellschlüssel organisiert.



	Schutzart	A Ausführung	B Bauart	C Buskommunikation (vgl. S. 7)	D Anschlüsse	E Bremse (vgl. S. 11)	F NRTL-Zertifizierung
Positioning System Efficient (vgl. S. 20-25) ¹⁾	IP54	PSE		CA: CANopen DP: PROFIBUS DP DN: DeviceNet	0: Standard T: Standard mit Tipptasten ³⁾		0: ohne, nur CE
Positioning System Stainless (vgl. S. 28-31)	IP65	PSS	30x8/-14 (V) ²⁾ 31x8/-14 (V) ²⁾ 32x-14 (V) ²⁾ 33x-14 (V) ²⁾	MB: Modbus RTU SE: Sercos EC: EtherCAT	Y: Einstecker, Y-codiert Z: Einstecker, Y-codiert, mit Tipptasten ³⁾	0: ohne M ⁴⁾ : mit	N: mit NRTL-Zertifizierung nach UL, CSA, ANSI und CE
Positioning System Washable (vgl. S. 32-35)	IP68	PSW		PN: PROFINET EI: EtherNet/IP PL: POWERLINK IO: IO-Link			

¹⁾ Den Bestellschlüssel zum PSE 34_-14 finden Sie auf Seite 26.

²⁾ (V) nicht für PSE

³⁾ immer über einen extra Anschlussstecker, nicht für PSW oder IO-Link

⁴⁾ nur 14 mm Abtriebswellen

Standardausstattung (Anschlüsse)

- immer mit zweitem Datenbus-Anschluss (außer bei IO-Link oder y-codiertem Stecker)
- immer mit Adressschalter (auch IE-Busse, nicht bei IO-Link)

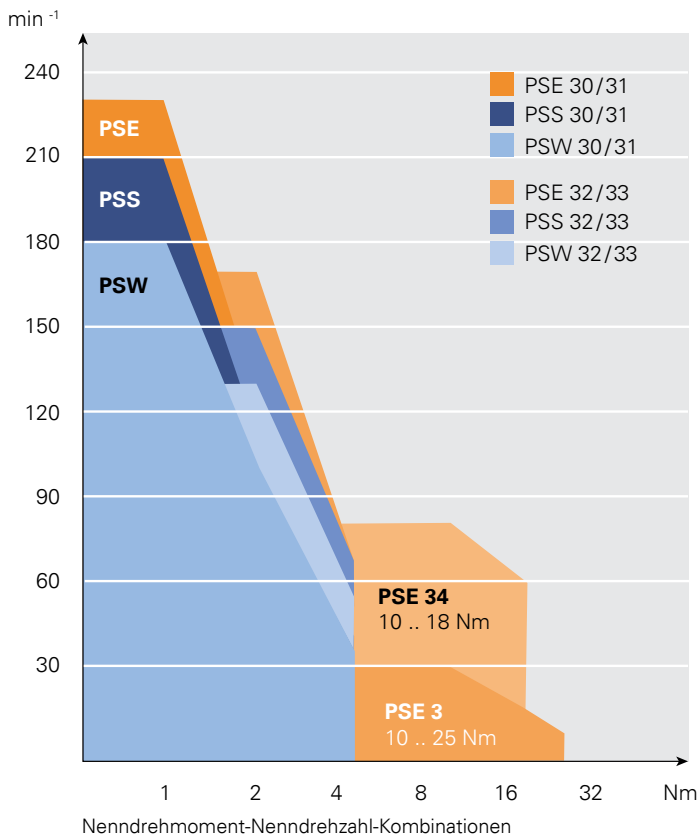
Zu Anschlüssen und Adressierung siehe „Übersicht Buskommunikation“ S. 47.

Bauform/Typ	Drehmoment	Abtriebswelle
quer	x = 1 Nm x = 2 Nm	8 = 8 mm Hohlwelle
längs	x = 5 Nm	14 = 14 mm Hohlwelle
quer	x = 10 Nm ⁵⁾	8V = 8 mm Vollwelle ⁶⁾
längs	x = 18 Nm ⁵⁾ x = 25 Nm ⁵⁾	14V = 14 mm Vollwelle ⁶⁾

⁵⁾ nur für PSE
18 Nm = quer
25 Nm = längs

⁶⁾ nur für PSS/PSW

Bestellbeispiele siehe unten.



DREHMOMENTE UND DREHZAHLEN

Beispiel 1

Sie benötigen die Schutzklasse IP54 und benötigen max. ein Drehmoment von 2 Nm. Die Drehzahl sollte sich oberhalb von 100 min⁻¹ befinden. Eine 8mm-Hohlwelle sowie die Längsbauf orm passt zu Ihrer Anwendung. Als Bus möchten Sie EtherNet/IP einsetzen und das PSE über einen Hybridstecker und einen Hub mit der Steuerung verbinden. Sie benötigen in Ihrer Anwendung keine zusätzliche Rastbremse.

→ PSE 312-8-EI-Y-0-0

Beispiel 2

IP68, max. 3 Nm, größer 100 min⁻¹, Querbauf orm, 14er Vollwelle, IO-Link über einen Stecker, mit Bremse.

→ PSW 325-14-IO-0-M-0

ZUBEHÖR PSE/PSS/PSW 3er-FAMILIE

Die hier abgebildeten Stecker können für alle drei Gerätetypen (PSE/PSS/PSW) verwendet werden. Bei PSE (IP54) und PSS (IP65) werden dadurch die IP-Schutzklassen gewährleistet. Gerne helfen wir Ihnen bei Bedarf auch bei PSW (IP68) einen passenden Gegenstecker zu finden – sprechen Sie uns einfach an.

Buskommunikation	Versorgungsstecker + Datenbusstecker (2x) (für Option 0) ¹⁾	Versorgungsstecker + Datenbusstecker (2x) + Tipptastenstecker ²⁾ (für Option T) ¹⁾	Kabel/Stecker für Einsteckerlösung ³⁾ (für Option Y oder IO) ¹⁾
CANopen	 Stecker-set: Best.-Nr. 9601.0060	 Stecker-set: Best.-Nr. 9601.0062	 5 m: Best.-Nr. 9601.0245 10 m: Best.-Nr. 9601.0233 20 m: Best.-Nr. 9601.0234
PROFIBUS DP			
Modbus RTU			
DeviceNet	 Stecker-set: Best.-Nr. 9601.0088	 Stecker-set: Best.-Nr. 9601.0090	 5 m: Best.-Nr. 9601.0240 10 m: Best.-Nr. 9601.0244 Hub auf Anfrage
Sercos	 Stecker-set: Best.-Nr. 9601.0112	 Tipptastenbox: Best.-Nr. 9601.0241	
EtherCAT			
PROFINET			
EtherNet/IP			
POWERLINK			
IO-Link ³⁾	-	-	 Stecker: Best.-Nr. 9601.0107 ³⁾

¹⁾ vgl. im Bestellschlüssel unter D ²⁾ nicht für PSW ³⁾ Versorgung und Bus über ein Kabel, ohne zweiten Datenbusstecker

PSS/PSW: ÜBERZEUGENDES HYGIENE-DESIGN



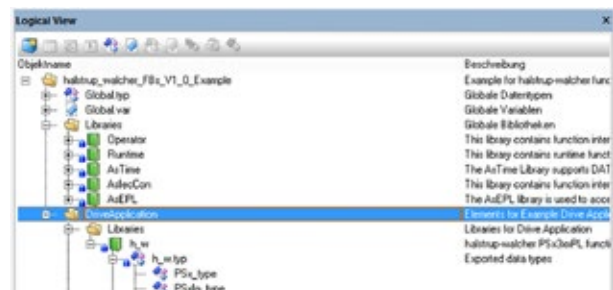
Unsere Positioniersysteme aus Edelstahl folgen im **Hygienic Design** (konstruktive Gestaltung, Materialauswahl und -behandlung) den Empfehlungen des Lehrstuhls für Maschinen und Apparatekunde der TU München, Wissenschaftszentrum Weihenstephan.



Schraubkappe zum Abdecken des zweiten Busanschlusses (für PSS/PSW)

Best.-Nr. 9601.0176

FUNKTIONSBAUSTEINE UND BESCHREIBUNGSDATEIEN



Nutzen Sie unsere Funktionsbausteine oder Beschreibungsdateien zu den verschiedenen Bussen. Sie können die Dateien auf unserer Webseite herunterladen:

www.halstrup-walcher.de/software